

PRH105R



FEATURES 特点

* Excellent solderability and high heat resistance
良好的可焊性和高耐热性

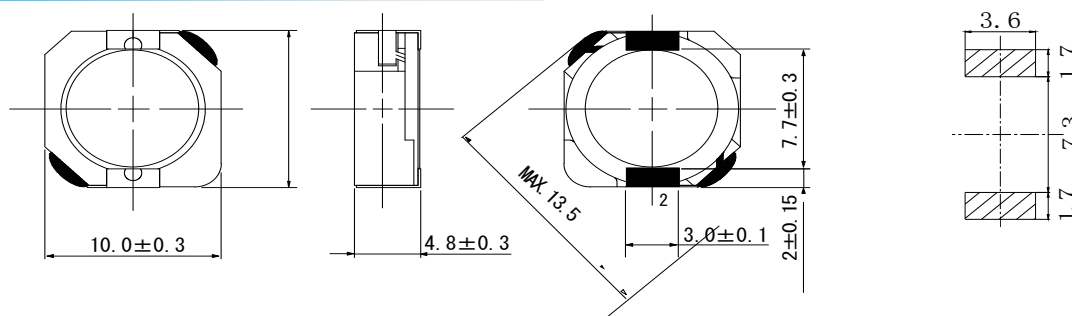
APPLICATION 用途

* DC / DC 转换器

MEASURING FREQUENCY 测试频率

* 100KHz 0.3V

Shapes And Dimensions 外形及尺寸示意图



Electrical Characteristics 电气性能

Type 型号	Indicate 表示	Inductance 电感值	D.C.R(Max) 直流电阻 (mΩ)	Rated Current(Max) 额定电流 (A)
PRH105 R-0R8	0R8	0.8μH±30%	4.3(3.3)	9.50
PRH105 R-1R8	1R8	1.8μH±30%	5.5(5.2)	9.20
PRH105 R-2R2	2R2	2.2μH±30%	7.2(5.6)	7.50
PRH105 R-3R3	3R3	3.3μH±30%	10.4(8.0)	6.50
PRH105 R-4R7	4R7	4.7μH±30%	12.3(9.5)	6.10
PRH105 R-6R8	6R8	6.8μH±30%	18(14)	5.40
PRH105 R-8R2	8R2	8.2μH±30%	20(16)	5.00
PRH105 R-100	100	10μH±30%	26(20)	4.50
PRH105 R-120	120	12μH±30%	33(25)	3.80
PRH105 R-150	150	15μH±30%	41(32)	3.40
PRH105 R-180	180	18μH±30%	46(35)	3.10
PRH105 R-220	220	22μH±30%	61(47)	2.90
PRH105 R-270	270	27μH±30%	69(53)	2.60
PRH105 R-330	330	33μH±30%	84(65)	2.50
PRH105 R-390	390	39μH±30%	106(82)	2.25
PRH105 R-470	470	47μH±30%	130(100)	2.00
PRH105 R-560	560	56μH±30%	149(115)	1.90
PRH105 R-680	680	68μH±30%	201(155)	1.60
PRH105 R-820	820	82μH±30%	227(175)	1.45
PRH105 R-101	101	100μH±30%	253(195)	1.35
PRH105 R-121	121	120μH±30%	303(233)	1.18
PRH105 R-151	151	150μH±30%	370(285)	1.10
PRH105 R-181	181	180μH±30%	419(322)	1.00
PRH105 R-221	221	220μH±30%	500(385)	0.94
PRH105 R-271	271	270μH±30%	672(512)	0.80
PRH105 R-331	331	330μH±30%	812(625)	0.73
PRH105 R-391	391	390μH±30%	953(733)	0.70
PRH105 R-471	471	470μH±30%	1289(992)	0.54
PRH105 R-561	561	560μH±30%	1430(1100)	0.52
PRH105 R-681	681	680μH±30%	1599(1230)	0.51
PRH105 R-821	821	820μH±30%	1768(1360)	0.48
PRH105 R-102	102	1000μH±30%	1989(1530)	0.42

* SPQ:800PCS/REEL

The sample parameters are based on actual measured values